

Ricerca e Selezione
Qualità & Soluzioni
per voi!



ANESTESIA

Anestesia elettronica • Aghi • Siringhe • Scalda anestetico • Accessori



5 ANNI
GARANZIA
MATERIALI & COSTRUZIONE



Dicembre 2024

Dal 1949 al servizio
della **Comunità
Odontoiatrica**



www.ilicdental.com

CONDIZIONI DI VENDITA

IVAN ILIC' Srl - Via Ludovico Muratori, 46/11 - 20135 Milano
Tel. (+39) 02 55 016 500 - 02 365 12 990 • ilic@ilicdental.com

Prezzi. Sono IVA esclusa e possono, a fronte di situazioni straordinarie, subire variazioni senza preavviso.

A seguito dell'aggiornamento costante dei cataloghi anche i prezzi possono subire variazioni.

Validi salvo errori e/o omissioni di stampa. Informeremo costantemente i nostri clienti su novità e aggiornamenti. I prezzi qui indicati sono validi sino al 30 giugno 2023 ed annullano e sostituiscono ogni proposta precedente.

Legenda Prezzi. Il prezzo indicato è sempre quello unitario.

Garanzia - Resi - Sostituzioni. Qualora la qualità non corrisponda agli standard dei fabbricanti, o per errato invio, è necessario:

- avvisare l'ufficio assistenza clienti entro 8 giorni dal ricevimento della merce;
- effettuare il reso nell'imballo originale integro;
- allegare il documento di trasporto in originale e la causale del reso con le motivazioni e/o i problemi riscontrati.

Come Ordinare

Tel. (+39) 02.36512990
(+39) 02.55016500
(+39) 329 181
8750

ilic@ilicdental.com

e-commerce:

www.ilicdental.com

Acquisto sul Sito la sicurezza nei pagamenti è garantita. La riservatezza delle informazioni e la loro recuperabilità, sotto il profilo della autenticazione, trasferimento e sicurezza, è garantita dai server protetti della banca e nessuna informazione transita nel sistema internet.

© 2020 Tutti i diritti sono riservati. Tutti i marchi registrati ® e commerciali ™ appartengono ai legittimi proprietari. Questo volume non può essere riprodotto, archiviato o trasmesso, intero o in parte, in qualunque modo (digitale, elettronico, meccanico o registrato). Fotocopiare le pubblicazioni è vietato dalla legge.

Condizioni Generali di Vendita.

Pagamento con:

- Carta di Credito o POS



- Ricevuta Bancaria 30 gg d.f. + € 6,50

Indicare IBAN

- Bonifico Bancario anticipato

Ivan ILIC s.r.l.

IBAN:

IT50N0569601625000003415X03

- Ordini superiori a € 140

Nessun contributo spese.

- Ordini fino a € 140

- Contributo spese: € 14
- Pagamento anticipato con Carta di credito o POS
- Bonifico Bancario anticipato.

- Ordini inferiori a € 75

- Contributo spese: € 15,50
- Pagamento anticipato con Carta di credito o POS
- Bonifico Bancario anticipato.

Nelle zone dove operiamo con agenti, saremo lieti di comunicare il Suo nominativo per fissare un appuntamento.

Indice Analitico

Aghi per anestesia EasiJect	5
Anthogyr, siringhe per anestesia	7,8
AspiJect, siringhe per anestesia RONVIG	6
Bambach, seggiolino a sella	11
Brucia Aghi ETNA	9
CALAJECT Anestesia computerizzata indolore.	3-4
Calset Addent	9,10
Conta-Guard	6
Contenitori rifiuti speciali	9
EasiJect aghi per anestesia	5
Ghiaccio sintetico in sacchetti	10
Hi-Res Keeler, ingranditori.	11
Incubatore multifunzionale TB	10
Keeler, ingranditori Hi-Res.	11
ParoJect, siringa intraligamentare	8
PerioJet, siringhe per anestesia PERIODENT	7
PerioJect EZ-30, siringa intraligamentare a penna	8
Perio-N-Tralig, siringa intraligamentare	7
Richiudi aghi.	8
Ronvig. Siringhe per anestesia.	6
Siringhe per anestesia.	6-8



HI-RES KEELER

L'unico sistema al mondo che comprende i vantaggi dei galileiani e dei prismatici

- Leggeri • Massima brillantezza
- Maggiore campo visivo
- Perfettamente nitidi anche ai bordi.
- Astuccio rigido con 2 cappucci protettivi sterilizzabili, 1 levetta di sollevamento sterilizzabile, 1 panno per pulizia



Hi-Res	con Montaura	con Caschetto
3,0X / 34 cm	16 3HM3034	16 3HC3034
3,0X / 42 cm	16 3HM3042	16 3HC3042
	€ 1.710,00	€ 1.810,00



Calaject

È il sistema più conveniente per "anestesia computerizzata"
Non necessita di ricambi!



L'anestesia perfetta per i vostri Pazienti

Specifiche Tecniche			
	Unità di controllo	Manipolo	Supporto
Lunghezza	95 mm	200 mm (cilindro incl.)	
Profondità	120 mm	ø 12 mm	ø 60 mm
Altezza	115 mm		34 mm
Peso	750 g	50 g	410 g
Voltaggio	90-240 V - 50/60 Hz		
Batteria Li-Ion	8 h ogni carica		
Tempo di carica	2 h ca.		
Cartucce anestetico	carpule standard 1,7 -1,8 ml		
Aghi	Standard M6 e 7/32"		

Calaject Sistema Erogatore di anestetico locale computerizzato



L'anestesia intraligamentare diventerà la prassi rendendo un'eccezione l'infiltrazione e la tronculare, comunque con Calaject più facili e precise. Uno dei segreti per l'anestesia indolore è la somministrazione lenta e controllata dell'anestetico (1 goccia ogni secondo). Diventano possibili anestesi profonde dei singoli denti e palatali, indolori e senza successivi intorpidimenti di guance, labbra e lingua.

Flessibilità d'installazione.

Funziona anche con la pedaliera del riunito.

- **Confort per il paziente** - aiuta a rafforzare la fiducia dei pazienti e li fidelizza
- **Facile per l'operatore** - Flusso automatico senza pressione. Tre regolazioni programmate per: anelgesie locale del legamento parodontale (PDL), infiltrazione, tronculare
- **Economico** - nessun costo aggiuntivo per consumabili - terminale porta tubo fiala autoclavabile - utilizza aghi convenzionali e tubofiale standard.

Unità di controllo:

- Pannello touch screen, liscio e igienico; facilissima operatività "one touch"; ottima visibilità del programma selezionato
- 3 programmi automatici preimpostati
- Indicatore digitale a colonne per visualizzare la resistenza che l'ago incontra alla sua estremità durante l'anestesia
- Batteria ricaricabile agli ioni di litio, non serve l'alimentazione a rete (solo per la ricerca)
- Segnale acustico della velocità d'iniezione.

Manipolo e Supporto:

- Ergonomico e perfettamente bilanciato
- Completamente esente da suoni e vibrazioni fastidiose
- Visibilità diretta della tubofiale durante l'intera procedura
- Aspirazione automatica (passiva)
- Utilizzo di aghi dentali standard
- Supporto con dispositivo di sicurezza per il reincappucciamento dell'ago usato (contaminato)
- Cilindri trasparenti autoclavabili e riutilizzabili.

01 781300 Calaject: anest. locale indolore computerizzata.

€ 3.100,00

Richiedeteci offerta attuale

Sistema Calaject comprende: Pannello di controllo, manipolo con sua base di supporto, pedale, caricatore e cavi, 6 cilindri porta carpule autoclavabili, kit di manutenzione.



TECNICHE PER IL NERVO TRIGEMINO

- ⊙ Intraligamentare.
- ⊙ Palatale.
- ⊙ Infiltrazione.
- ⊙ Tronculare (blocco dei nervi).
- ⊙ Intraossea.



TECNICA INTRALIGAMENTARE

Così confortevole ed efficace da essere usata come iniezione primaria. L'anestesia interessa un solo dente.

- ⊙ 0,006 - 0,009 ml/sec
- ⊙ Dopo 5 sec.: auto pilot



TECNICA PALATALE

Per anestetizzare molti denti senza interessare lingua, guance e labbra. L'unica iniezione intraorale per l'anestesia del sestante estetico

Programma 1

- ⊙ Iniettare da ½ a 1 ml di soluzione anestetica tra il margine gengivale dei premolari e la linea mediana palatina.
- ⊙ Nel corso della penetrazione del tessuto ruotare l'ago (45°).



TECNICA INFILTRAZIONI

Con CALAJECT diventano più accurate, predicibili e praticamente indolori

Programma 2

- ⊙ 0,006 - 0,03 ml/sec
- ⊙ Tutti i denti, tranne i molari mandibolari, possono essere anestetizzati con la tecnica dell'infiltrazione.



TECNICA TRONCULARE

Con CALAJECT diventa più accurata e praticamente indolore

Programma 3

- ⊙ 0,006 - 0,04 ml/sec
- ⊙ Iniezione nel lato dorsale della mascella, nella fossa pterigo - palatina o direttamente nel forame palatino maggiore.
- ⊙ Iniettare più vicino possibile al forame mandibolare.
- ⊙ Inserire l'ago nella mucosa, pochi mm a lato della fossa pterigo - palatina.
- ⊙ L'angolo è orizzontale al piano oclusale e parte dai premolari del lato opposto.



Rotazione dell'ago (Programma 3)

- ⊙ Con CALAJECT™ è possibile ruotare il manipolo tra le dita mentre l'ago penetra il tessuto.
- ⊙ Non deflettono nemmeno gli aghi lunghi perchè l'ago "trapano" (ruota a 180°) attraverso il tessuto.

- ⊙ Meno pressione – meno dolore per il paziente.
- ⊙ Il grado di insuccessi dei blocchi del nervo mandibolare con CALAJECT™ è vicino allo zero.

TECNICA INTRAOSSEA

Programma 1

- ⊙ Utilizzare una piccola fresa, esattamente del diametro dell'ago che intendete usare per anestetizzare il dente.
- ⊙ Tenersi 3-4 mm sopra il processo alveolare.
- ⊙ Angolarsi perpendicolarmente all'osso e penetrare l'osso corticale - rimuovere la fresa e inserire l'ago collegato a CALAJECT™.
- ⊙ L'effetto sarà istantaneo.

AGHI PER ANESTESIA EASIJECT

Nota generale: I volumi di anestetico indicati in tabella devono intendersi come suggerimenti e non implicano indicazioni definitive. Si riconosce e si ricorda che ogni dentista è responsabile dell'utilizzo del proprio giudizio clinico circa i volumi di anestetico appropriato per la somministrazione ad ogni singolo paziente. Si consiglia agli odontoiatri di far riferimento a fonti clinicamente accettate (es. libri di testo e pubblicazioni odontoiatriche recenti), riguardo agli standard attuali per il trattamento del paziente odontoiatrico.

Il volume si basa sulla % del farmaco anestetico

ANESTESIA	Misura Ago diametro e lunghezza	Volume della Tubofiala				Durata Anestesia minuti	Area anestetizzata		
		Articaina 4% 1:100.000	Articaina 4% 1,7 ml 1:200.000 o 1:400.000	Lidocaina 2% 1,7 ml 1:50.000	Lidocaina 2% 1,7 ml 1:100.000				
		La formulazione preferita per l'Articaina HCl è 1:200.000 o 1:400.000 quando disponibili	Adulto	Bambino	La formulazione preferita per la Lidocaina HCl è 1:100.000 quando disponibile	Adulto	Bambino		
TRONCULARE Blocco Mandibolare	27 ga. 1 1/4"		3/4 - 1	1/2 - 3/4		3/4 - 1	1/2 - 3/4	60 - 90	Quadrante mandibolare destro o sinistro
AMSA Anteriore Mediana Superiore Alveolare	30 ga. 1/2"		1/2	1/4		3/4 - 1	1/4 - 1/2	60 - 90	Palatale, Pulpare, Vestibolare, da centrale a 2° premolare
INTRALIGAMENTARE Modificata	30 ga. 1/2"		1/4 DL-ling. 1/4 ML-lingl.	1/8-1/4 DL-ling. 1/8-1/4 ML-ling.		1/2 DL-ling. 1/2 ML-ling.	1/4 DL-ling. 1/4 ML-ling.	45 - 60	Denti Mandibolari Pulpare, Vestib., Linguale Iniziare sulla Distale
			1/4 DL-vest. 1/4 ML-vest.	1/8-1/4 DL-vest. 1/8-1/4 ML-vest.		1/2 DL-vest. 1/2 ML-vest.	1/4 DL-vest. 1/4 ML-vest.		Denti Mascellari Pulpare, Vestib., Linguale Iniziare sulla Distale
INFILTRAZIONE Sovrapariostio	30 ga. 1"		3/4 - 1	1/2 - 3/4		3/4 - 1	3/4 - 1	60 - 90	Pulpare, Vestibolare
PSA Posteriore Sup. Alveolare	30 ga. 1/2" / 1"		3/4 - 1	1/2 - 3/4		3/4 - 1	3/4 - 1	60 - 90	Molari Mascellari Vestibolare, Pulpare
P-ASA Palatale Anteriore Superiore Alveolare	30 ga. 1"	1/2	1/4	3/4 - 1	1/4 - 1/2	60 - 90	Incisivi Mascellari Pulpare, Palatale, Vestib.		



Easiject Aghi sterili

Attacco metrico in plastica filettato

Protezione dei tessuti

- Bordo tagliente arrotondato

Non carotante

- La punta a triplo bisello "tri-bevel" consente una facile penetrazione, riduce la deflessione e la sensibilità post-operativa.

Riduce la puntura

- Il disegno a pareti sottili ed il rivestimento in silicone, riducono il dolore e trauma tissutale.

Aghi super elastici

- Cannula in speciale acciaio atossico e privo di pirogeni, con trattato termicamente ad alta tecnologia.

Perché Easiject sono di qualità superiore:

Il bordo tagliente è arrotondato a protezione dei tessuti



Punta a Triplo Bisello

Il rivestimento silconico riduce notevolmente dolore e trauma tissutale



Easiject 100 aghi per anestesia sterili confezionati singolarmente € 12,50

	X Long	Medium	Short		Long	Medium	Short	XShort	XXShort
27 Gauge	27 ga (0,40) x 35 mm	27 ga (0,40) x 25 mm	27 ga (0,40) x 21 mm	30 Gauge	30 ga (0,30) x 30 mm	30 ga (0,30) x 25 mm	30 ga (0,30) x 21 mm	30 ga (0,30) x 16 mm	30 ga (0,30) x 12 mm
	01 342735	01 342725	01 342721		01 343030	01 343025	01 343021	01 343016	01 343012

Siringhe e accessori per anestesia, vedi pag. 25-28.



ASPIJECT SIS Sistema d'iniezione sterile RØNVIG
Siringa da iniezione per anestesia d'infiltrazione e di blocco
È l'alternativa alle siringhe monouso. Progettata per la chirurgia. La sterilità è ottenuta dal completo incapsulamento della tubofiale nell'apposito cilindro trasparente sterile. L'aspirazione automatica (passiva) avviene quando viene rilasciata una leggera pressione sul pistone. Design unico, garanzia di bilanciamento presa e controllo tattile. Sfrutta tubofiale dentali standard.

- Acciaio inox resistente agli acidi e polimero ingegneristico termoresistente
- Autoaspirazione senza pullback (ritorno)
- Sterilizzabile con ogni sistema
- Garanzia 5 anni.

01 7385 Siringa autoaspirante Aspiject SIS **134,00**
attacco metrico 1,8 ml
01 3351 Cilindro autoclavabile Aspiject SIS
per tubofiale 3 pz. **16,50**



ASPIJECT Siringa da iniezione **autoaspirante** per anestesia d'infiltrazione e di blocco RØNVIG

In acciaio inox secondo i più elevati standard ingegneristici dal design unico, garanzia di bilanciamento presa e controllo tattile. Sfrutta tubofiale dentali standard.

- Aspirazione automatica
- Autoaspirazione senza pullback
- Sterilizzabile con ogni sistema
- Innovativo trattamento superiore della superficie
- Garanzia 5 anni.

Aspirazione Passiva - Aspiject e Aspiject SIS

L'aspirazione "passiva" si ottiene con una breve pressione sullo stantuffo, in modo che il piccolo mozzo alla base della siringa provochi una deformazione temporanea della membrana in gomma. L'aspirazione è causata dal ritorno elastico della membrana in gomma, che crea una pressione leggermente negativa nella cartuccia.

01 7350 Siringa autoaspirante Aspiject **134,00**
attacco metrico 1,8 ml



Somministrare un'iniezione dentale con una siringa manuale è una procedura delicata che richiede mani esperte e un controllo preciso. La nuova ASPIJECT® Active Compact è leggera, si adatta comodamente alla mano e garantisce un controllo ottimale durante l'aspirazione e la somministrazione della soluzione anestetica.



Leggera e ben bilanciata: Peso totale: 48 g
Qualità consolidata. La siringa a cartuccia ASPIJECT® Active Compact offre le stesse caratteristiche già note nelle altre siringhe per aspirazione RØNVIG: • Qualità comprovata e durata nel tempo • Garanzia di cinque anni contro difetti di materiale e di costruzione • Realizzata in acciaio inossidabile resistente agli acidi e termoplastica resistente al calore • Compatibile con i processi di lavaggio-disinfezione e con l'autoclave.

ASPIJECT® ACTIVE COMPACT Siringa a cartuccia

La siringa a cartuccia ASPIJECT® Active Compact offre numerosi vantaggi: **Manico e impugnatura ergonomici.** • La breve distanza tra l'anello per il pollice e il supporto per le dita assicura una presa sicura per tutte le dimensioni di mano • Il manico nero della siringa è sagomato per una presa confortevole, riducendo l'affaticamento della mano e migliorando la precisione • L'impugnatura ergonomica consente un maggiore controllo della siringa durante l'aspirazione e l'iniezione • Il design ergonomico minimizza lo sforzo della mano, permettendo di concentrarsi sulla tecnica di iniezione piuttosto che sulla presa della siringa. **Aspirazione semplificata.** Poiché le siringhe a cartucce sono utilizzate con una sola mano, eseguire il movimento attivo di trazione per l'aspirazione può essere impegnativo senza perdere il controllo. La ASPIJECT® Active Compact risolve questa sfida: • La breve distanza dell'asta del pistone consente un controllo completo durante il movimento di trazione del pistone • La punta con arpione si aggancia facilmente al pistone di gomma della cartuccia. **Somministrazione fluida.** • Il movimento senza attrito del pistone consente una somministrazione fluida e costante dell'anestetico, migliorando il controllo tattile e il comfort del paziente.

01 7340 Siringa Aspiject Active Compact **165,00**



CONTA-GUARD system Per la vostra Sicurezza

Protezione efficiente e sicura contro le lesioni da puntura d'ago. Uno scudo di protezione monouso protegge dalle lesioni da puntura d'ago dalla poltrona al cestino. Prevede un supporto di sicurezza per togliere e per rimettere il cappuccio all'ago. Dopo aver "sigillato in sicurezza" l'ago, ogni ulteriore manipolazione può essere svolta in sicurezza, fino allo smaltimento negli appositi contenitori di sicurezza sigillati.

01 73920 **Conta-Guard** - 200 pz **39,00**
Protezioni laminate adesive
01 73922 **Conta-Guard** Sostegno richiudi aghi. **75,00**

PERIODENT



PERIOJET Siringa aspirante a inserimento laterale
Siringhe per anestesia in acciaio tedesco Hi-Tech S. Steel.

01 031218 Periojet Siringa aspirante 1,8 ml **33,00**
attacco metrico

PERIODENT



PERIOJET PLUS Siringa aspirante anatomica
Siringhe per anestesia in acciaio tedesco Hi-Tech S. Steel.

01 031318 Periojet Plus Siringa aspirante 1,8 ml **39,50**
1 attacco metrico, 1 attacco USA

PERIODENT



● Oro ● Rosa ● Nero ● Silver

PERIOJECT Liga Siringa confortevole in acciaio inox

Dotata di leva micrometrica con meccanismo morbido e duraturo. Tutti i modelli colorati sono sabbiati. Dosaggio di 0,06 ml e tasto di ritorno del pistone in posizione di partenza.

01 037PL301 blu	01 037PL302 nero	01 037PL303 rosa	01 037PL304 oro	01 037PL305 silver
€ 159,00	€ 159,00	€ 159,00	€ 159,00	€ 159,00

PERIODENT



PERIO-N-TRALIG

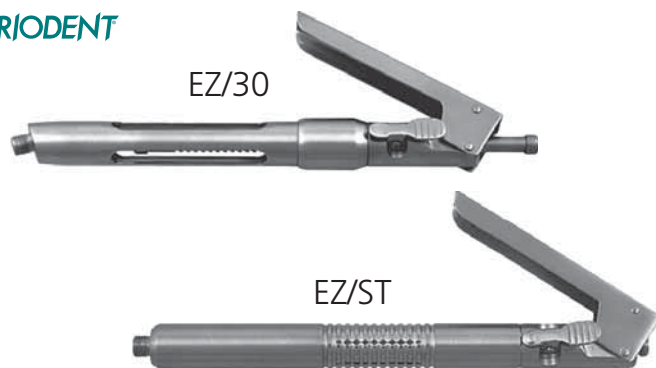
Siringa intraligamentare per anestesia locale

Per sfruttare tutti i vantaggi dell'anestesia intraligamentare evitando l'intorpidimento dei tessuti molli.

- Dispensa con precisione 0,2 ml di anestetico grazie al sistema a pressione perfettamente calibrato
- Azione a ghiera per una pressione positiva rispetto ai vecchi sistemi a molla, non può perdere la calibratura
- Tubofiale da 1,8 ml (0,20 ml / click)
- In acciaio cromato con parti meccaniche inox
- Eroga pressione costante e controllata, riducendo così i rischi di frattura della tubofiale
- Sterilizzabile in autoclave a 134°C.

01 037PNT Siringa intraligamentare, attacco EU ... **119,00**

PERIODENT



PERIOJET EZ-30 Siringa intraligamentare in acciaio inox medicale

Con la tipica pratica forma a penna garantisce un meccanismo morbido e durevole grazie alla qualità dell'acciaio utilizzato e dei processi di produzione.

01 037PEZ30 Siringa intraligamentare **89,00**
Perioject Liga EZ/30°

01 037PEZST Siringa intraligamentare **89,00**
Perioject Liga EZ/DRITTA



Richiudi aghi

- Supporto stabile
- Acciaio inox
- Sistema speciale per bloccare il cappuccio dell'ago
- Ricappucciamento dell'ago con una mano
- Autoclavabile.

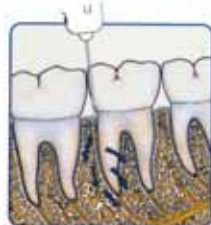
01 5399 Richiudi aghi **69,00**



Autoaspirante



Prof. Dr. Peter Sykes
BDS, LDS, RCS.
Clinical review,
Dental Practice.



PAROJECT RØNVIG

L'originale siringa da iniezione per anestesia locale intraligamentare

Siringa a forma di penna in acciaio inox sterilizzabile in autoclave e utilizzata con cartucce standard ed aghi universali. Il dosaggio è controllato e l'iniezione è lenta e atraumatica.

- Compatta, utilizzo semplice • Leva di dosaggio automatico dell'anestetico • Cilindro intorno alla cartuccia completamente chiuso, protegge in caso di rottura della tubofiala • Sterilizzabile con ogni sistema • Garanzia 5 anni.

Anestesia intraligamentare PDLA. La tecnica intraligamentare facilita i trattamenti di routine e fa risparmiare tempo.

- Azione immediata • Anestesia profonda di un singolo dente
- Denti in più di un quadrante possono essere trattati nella stessa seduta • Controllo del dolore delicato • Assenza d'intorpidimento dei tessuti molli • Sostituisce la maggior parte delle iniezioni palatali • Riduce sostanzialmente il rischio di ematoma.

01 7373 Siringa intraligamentare Paroject **339,00**

Paroject ricambi

01 7310 Cilindro tubofiala (parte frontale) **144,00**
per siringa da 1,8 ml

01 7311 Alloggiamento leva (parte posteriore)..... **196,50**
per siringa da 1,8 ml

01 7312 Stantuffo per siringa da 1,8 ml **39,00**



CONTA-GUARD system Per la vostra Sicurezza

Protezione efficiente e sicura contro le lesioni da puntura d'ago. Uno scudo di protezione monouso protegge dalle lesioni da puntura d'ago dalla poltrona al cestino. Prevede un supporto di sicurezza per togliere e per rimettere il cappuccio all'ago. Dopo aver "sigillato in sicurezza" l'ago, ogni ulteriore manipolazione può essere svolta in sicurezza, fino allo smaltimento negli appositi contenitori di sicurezza sigillati.

01 73920 **Conta-Guard** - 200 pz **39,00**
Protezioni laminate adesive

01 73922 **Conta-Guard** Sostegno richiudi aghi. . . . **75,00**

PERIODENT



Vista apertura
dall'alto



Contenitori rifiuti speciali e Aghi usati PSSA

Monouso e resistenti alla perforazione. Agevolazione nello smaltimento e nella rimozione degli aghi.

6 pt • Alette antideflusso • Meccanismo di sgancio • Indicazione riempimento massimo • Disponibilità di supporti vari • Nessuna emissione di gas nocivi in fase di incenerimento.

PSSA 06 cap. 600 ml 10x10x14,5 cm	PSSA 15 cap. 1,5 l 14x14x16,5 cm	PSSA 20 cap. 2,0 l 14x14x21 cm
53 052211 6 pz € 6,90	53 952213 6 pz € 9,90	53 952214 6 pz € 11,90
53 052211E 100 pz. € 86,25	53 952213E 100 pz. € 123,75	53 952214E 100 pz. € 105,90

Contenitore Aghi usati

Porta aghi usati 34x82x120 mm



55 096511 Capacità 200 aghi. 5 pz.....	12,50
55 096511/1 Capacità 200 aghi. 1 pz.....	2,90



Made in USA by Addent

Calset nuovo
MultiTray



Calset 59 33610



MultiTray
59 33620

Faccette



Campule



Anestetico



Made in USA by Addent
Studi clinici disponibili a richiesta.

CALSET Riscaldatore compositi, anestetici e irriganti Made in USA by Addent
Indispensabile per migliorare la lavorazione dei compositi e la loro polimerizzazione

La massima qualità dei componenti garantisce il mantenimento costante della temperatura. Tre temperature prememorizzate: 37° C (anestetici), 50° C (compositi poco riempiti), 68° C (compositi e faccette).

Vantaggi:

- Riduce il tempo di polimerizzazione di oltre l'80%
- Migliora lo scorrimento dei compositi del 68%
- Riduce le microinfiltrazioni
- Migliora le caratteristiche fisiche
- Facilita la modellazione e la creazione dell'anatomia occlusale
- Il composito preriscaldato polimerizza più rapidamente
- Ricostruzioni più resistenti.

Flessibilità. La base riscaldante è uguale. La parte superiore è a scelta dell'operatore.

- | | | |
|----------|--|------------|
| 59 33610 | Calset base risc. + Tray per siringhe | ... 780,00 |
| | oppure Calset con Tray a scelta. | ... 780,00 |
| 59 33613 | Tray per faccette | ... 235,00 |
| 59 33611 | Tray per compositi in compule | ... 235,00 |
| 59 33612 | Tray per tre carpule di anestetico | ... 235,00 |
| 59 33620 | NEW Calset MultiTray per campule, siringhe e strumento | ... 950,00 |



INCUBATORE MULTIFUNZIONALE TB

Per indicatori biologici.

Può ospitare fino a 4 fiale di indicatori biologici ed è dotato di:

- Display per la rapida impostazione e controllo delle funzioni
- Dispositivo elettronico per il controllo temperatura che evidenzia eventuali anomalie o black-out e impedisce risultati non corretti (falsi negativi o falsi positivi).

⇒ Può inoltre ospitare una siringa di composito

TB è il primo incubatore per test biologici predisposto anche per:

- Preriscaldamento tubo fiale di anestetico
- Riscaldamento capsule e siringhe compositi
- Riscaldamento siringhe con soluzione di ipoclorito.

DATI TECNICI

Temperatura di esercizio:

57,5°C±1°C
35,5°C±1°C

per l'indicatore biologico
per il preriscaldamento delle
tubofiale, del composito
e dell'ipoclorito

Dimensione mm: 180x105xh80
Alimentazione: 230V-50Hz
Colore: Bianco

Peso: 700 g.
Assorbimento: 25V A
Spina: Schuko

VANTAGGI

- Attendibilità dei risultati in totale **sicurezza**
- Impiego per più utilizzi = **versatilità**
- Semplice da usare = **praticità**
- Costo giustificato = **economicità**

- | | | |
|----------|---------------------------|-------------------------------------|
| 54 64910 | Incubatore elettronico TB | € 310,00 |
| | | <i>Richiedeteci offerta attuale</i> |



PERIOICE PERIODENT Ghiaccio sintetico

Sacchetto per freddo istantaneo in confortevole TNT, indicato in seguito ad interventi chirurgici. Dimensioni: 14x18 cm

- | | | |
|-----------|---|---------------------|
| 35 092825 | Perioice ghiaccio sintetico | € 13,90 (cad. 0,56) |
| | 25 sacchetti in confortevole TNT | |

Rivestimento in vinile chirurgico Hi-Tech oppure in pelle pregiata



(manuale che spiega nei dettagli e che inviamo in PDF gratuitamente a chi ne fa richiesta)

SEGGIOLINO ERGONOMICO, L'ORIGINALE A SELLA BAMBACH

L'unico anche per i dettagli brevettati, che guida naturalmente alla postura ideale pur lasciando liberi nei movimenti. Dimostrato scientificamente, copiato ma mai imitato.

Consente alla colonna di funzionare sul suo asse ottimale bilanciato, con la curvatura ideale e mantenendo i muscoli alla minima tensione. Disponibile anche con accessori particolari.

Per Dentista e Igienista consigliamo senza schienale!

- Qualità massima di tutti i componenti "GMP" • Made in Europe • Posizione naturale • Regolabile in altezza e inclinazione
- Accessori per le più particolari necessità • Base ø 60 cm.
- Pompa a gas di qualità e di altezze diverse senza costi aggiuntivi • Ruote specifiche a richiesta • Selle speciali • Ampia gamma di colori disponibili.

Basso 470-590 mm. - alt. operatore > **150-160 cm**
Medio 560-730 mm. - alt. operatore > **160-180 cm**
Alto 600-860 mm - alt. operatore > **180 cm**

SEGGIOLINO A SELLA BAMBACH IN VINILE HI-TECH

- 60 3112L Bambach vinile Hi-Tech basso **940,00**
- 60 3112 Bambach vinile Hi-Tech medio **940,00**
- 60 3112H Bambach vinile Hi-Tech alto **940,00**

Bambach per le specificità del lavoro al microscopio. Bracciolo scorrevole liberamente in lunghezza e larghezza (oscillazione libera). Regolatore di altezza (fisso). Allevia tensione a spalle, collo e braccia.

60 3112BLM Bambach microscopio nero **1.380,00**
 (Specificare: pompa elevatrice alta, media o bassa).



Struttura del Bambach per procedure al microscopio

Colori Bambach in vinile Hi Tech



Colori Bambach in pelle naturale



HI-RES KEELER

L'unico sistema al mondo che comprende i vantaggi dei galileiani e dei prismatici

- Leggeri • Massima brillantezza
- Maggiore campo visivo
- Perfettamente nitidi anche ai bordi.
- Astuccio rigido con 2 cappucci protettivi sterilizzabili, 1 levetta di sollevamento sterilizzabile, 1 panno per pulizia



Hi-Res	con Montaura	con Caschetto
3,0X / 34 cm	16 3HM3034	16 3HC3034
3,0X / 42 cm	16 3HM3042	16 3HC3042
	€ 1.710,00	€ 1.810,00

Per ordinare: ilic@ilicdental.com - tel +39 02 36 512 990

Cliente				
Indirizzo				
Città	CAP	Prov.	Tel.	Cell.
Ind. consegna				Codice SDI
P.IVA	C.Fisc.	e-mail		

CODICE	RIF.	PRODOTTO/DESCRIZIONE	PREZZO cad.	Q.TÀ	OFFERTA

+iva a norma di legge

Giorni di apertura: **Mattino** L M M G V S **Pomeriggio** L M M G V S

Contributo spese spedizione: Ordini superiori a € 140,00 (IVA esc.) nessun contributo spese

Ordine fino a € 140,00 (i.e.) + € 14,00 - inferiori a € 75,00 (i.e.) + € 15,50

PAGAMENTO: Ordini inf. a € 140,00 (i.e.): Bonifico anticipato Carta di credito o POS
Ordini sup. a € 140,00 (i.e.): Bonifico anticipato Carta di credito o POS R.B. 30 gg. d.f. + € 5,50

IBAN Ivan Ilic' srl: IT50N0569601625000003415X03

IBAN Cliente:

Carta di credito o POS Visa Mastercard Numero

Scadenza

DATA

TIMBRO E FIRMA

Ai sensi della legge 196/03 le rammentiamo l'esistenza dei diritti che la legge stessa riserva ai titolari dei dati personali e, in particolare del diritto di verifica e di richiederne la cancellazione. Con la compilazione della presente cartolina, Lei acconsente alla raccolta dei dati forniti e alla loro comunicazione ai nostri partner commerciali al fine di poter ricevere informazioni e offerte commerciali. In caso di dissenso barri la casella qui a fianco.



Grafica e impaginazione: laura.alexandrello@gmail.com



IVAN ILIC' srl

Via L. Muratori, 46/11 - 20135 Milano (Italy)

TEL: +39 02 36 512 990 FAX: +39 02 55 016 646

ilic@ilicdental.com

www.ilicdental.com