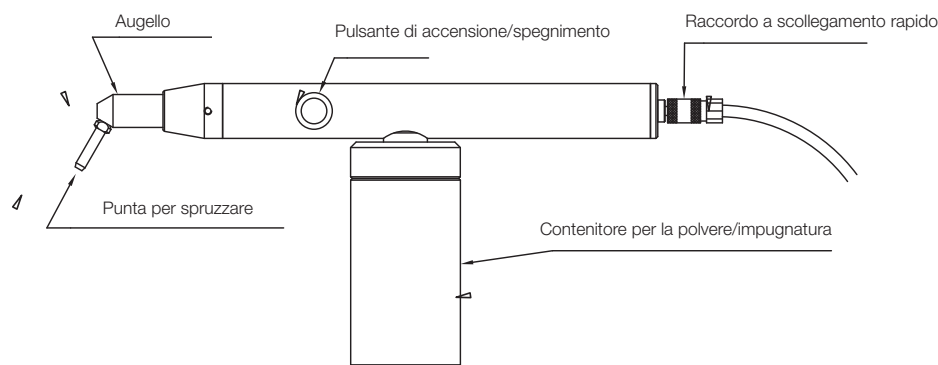


MICROSABBIATRICE ALL'OSSIDO DI ALLUMINIO

ISTRUZIONI PER L'USO

REF 1900 | it



DENTO-PREP™ Microsabbiatrice all'ossido di alluminio:

Leggere attentamente le presenti istruzioni prima di utilizzare il dispositivo.

Descrizione del prodotto:

Per la preparazione di DENTO-PREP™ si utilizza polvere di ossido di alluminio. Il dispositivo è azionato ad aria compressa da 2 a 8 kg/cm². È fondamentale che l'aria sia completamente secca ed esente da olio, si prega quindi di verificare che il tubo dell'aria di alimentazione sia dotato di filtro e di separatore d'acqua.

Compatibilità:

Connettore del DENTO-PREP™ risponde ai requisiti della norma EN ISO 9168:2009, e può essere utilizzato esclusivamente su connettori conformi alla stessa norma.

Uso previsto:

Microirruvidimento superficiale di dentina, ceramica, composito e metallo prima della cementazione o del restauro per ottenere una buona forza di adesione. Il prodotto può essere utilizzato sia per applicazioni extraorali che intraorali.

Destinatari del prodotto:

DENTO-PREP™ è destinato all'uso nel settore dell'odontoiatria e può essere utilizzato esclusivamente da dentisti e odontotecnici.

Installazione:

Sono disponibili più opzioni di installazione, rispondenti alle diverse necessità d'uso degli studi e dei laboratori dentistici.

Con connettore:

Per il facile utilizzo del DENTO-PREP™ alla poltrona, è disponibile una gamma di connettori per diverse marche di innesti rapidi per turbine ad aria: KaVo, W&H, Sirona, BienAir e NSK. Rimuovere il manico della turbina ad aria, premere il connettore sull'innesto rapido della turbina e collegare il tubo flessibile a DENTO-PREP™. Se il manico della turbina ad aria è di una marca diversa da quelle menzionate sopra, è disponibile un connettore Midwest per il collegamento al raccordo standard a 4 fori del flessibile della turbina ad aria. Il connettore Midwest è universale ed è utilizzabile con la maggior parte di flessibili per turbine ad aria.

Con kit di installazione:




Per l'installazione di DENTO-PREP™ direttamente al tubo di erogazione dell'aria, sono disponibili due set di tubi flessibili nei diametri standard di 5 mm (3/16") e 6 mm (1/4"). Le istruzioni per l'installazione sono incluse alla confezione dei kit di installazione.

Abrasivo consigliato:

Polvere di Ossido di alluminio (AL₂O₃) (dimensioni delle particelle 20-80 micron). L'umidità e i corpi estranei possono causare ostruzioni.

Applicazioni Extraorale	Applicazioni Intraorale
<p>Microirruvidimento, pulizia e attivazione di</p> <ul style="list-style-type: none">• Corone• Inlay/Onlay• Post• Maryland Bridge• Bande e attacchi ortodontici <p>Rimozione del precedente cemento prima della ricementazione. Controllo del modellato di ricostruzioni in metallo fuso (evidenzia i punti più elevati).</p>	<p>Microirruvidimento prima di riparazioni adesive in composito o porcellana.</p>

Precauzioni di sicurezza:

-  L'operatore e il paziente devono indossare occhiali protettivi durante l'utilizzo di DENTO-PREP™. Non dirigere il dispositivo verso il volto o gli occhi, dirigerlo esclusivamente verso la superficie da trattare. Tenere lo spruzzo vicino alla superficie da trattare, a una distanza di 2–10 mm.
-  Evitare la sabbatura gengivale, la quale potrebbe danneggiare i tessuti molli, oltre a causare il rischio di enfisema aereo. Si consiglia vivamente l'uso di una protezione in gomma per i tessuti molli.
-  Evitare di respirare gli abrasivi sospesi nell'aria. Indossare una mascherina antipolvere quando si utilizza DENTO-PREP™. È inoltre opportuno utilizzare un'aspirazione ad alta velocità; collocare la punta di aspirazione il più vicino possibile all'area di intervento della microsabbatrice.

Istruzioni:

1. Svitare il contenitore per la polvere di DENTO-PREP™, riempirlo con polvere di ossido di alluminio e riavvitare.
2. Prima di usare DENTO-PREP™ per la prima volta, si consiglia di fare delle prove su vari materiali in porcellana, composito e metallo, corrispondenti alle applicazioni di DENTO-PREP™.
3. Collocare la punta di spruzzo nella direzione desiderata e tenerla a una distanza di 2–10 mm dall'area da trattare.
4. Premere il pulsante di azionamento e spruzzare fino a quando la superficie risulta irruvidita in modo omogeneo. Sono necessari solo pochi secondi.
5. Rilasciare il pulsante e allontanare il dispositivo dall'area trattata.
6. Dopo l'uso, rimuovere la polvere dal contenitore. Pulire il sistema come descritto al punto "ostruzioni".
7. Scollegare il flessibile.
8. Pulire e sterilizzare il DENTO-PREP™ seguendo istruzioni per pulizia, disinfezione e sterilizzazione. Non immergere DENTO-PREP™ in acqua o altri liquidi, per evitare il rischio di ostruzioni.

Ostruzioni:

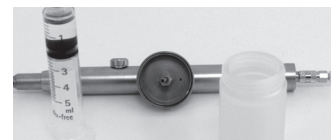
Qualora i piccoli tubi all'interno di DENTO-PREP™ si ostruissero, è possibile liberarli con un soffio inverso di aria, come segue: Svitare il contenitore per la polvere, chiudere l'apertura della punta di spruzzo con un dito e premere il pulsante di azionamento. Ciò farà in modo che il flusso d'aria compressa scorra in senso inverso nell'unità, asportando eventuali ostruzioni.

Pulizia E disinfezione:

Materiale occorrente non incluso:

- Etanolo IPA (70 %)
- Connessione per l'alimentazione pneumatica
- Sistema di aspirazione
- Salvietta di carta pulita

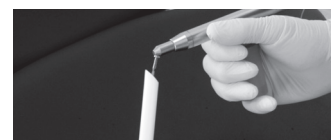
1. Eseguire il controlavaggio dell'unità: staccare il contenitore della polvere dal dispositivo. Posizionare un dito sull'estremità della punta del sistema spray e premere il pulsante per eliminare la polvere residua dal dispositivo. In tal modo, l'aria compressa può refluire attraverso il dispositivo, pulendo il canale della polvere.
2. Rimuovere la polvere eventualmente rimasta all'interno del recipiente della polvere. Sciquare la superficie interna con acqua e asciugare.



3. Versare circa 2 ml di etanolo IPA (70%) nel recipiente della polvere. Riapplicare il recipiente della polvere al dispositivo.



4. Puntando DENTO-PREP™ in un'apertura del sistema di aspirazione, premere brevemente il pulsante per 1-2 secondi in modo da far fuoriuscire dall'ugello parte del contenuto sotto forma di spray.



5. Eseguire l'operazione descritta al punto 4 fino a svuotare il barattolo della polvere.
6. Staccare il contenitore della polvere dal dispositivo, pulire e asciugare la parte interna.
7. Pulire le superfici esterne di DENTO-PREP™, compreso il recipiente della polvere. Utilizzare una salvietta di carta pulita imbevuta di etanolo oppure una salvietta disinfettante. Lasciare asciugare DENTO-PREP™ e il recipiente della polvere per 5-10 minuti in un'area ventilata prima di riapplicare il recipiente al dispositivo. La mini sabbatrice DENTO-PREP™ pulita è così pronta per l'uso.

Sterilizzazione:

Il DENTO-PREP™ è fornito non sterile e deve essere sterilizzato prima del primo utilizzo.

Sterilizzare DENTO-PREP™ e il recipiente della polvere separatamente in un'autoclave a vapore a 121°C per almeno 15 minuti o a 134°C per almeno 3 minuti. Lasciare asciugare le parti separatamente per almeno 30 minuti.

Conservazione:

Conservare in un luogo asciutto, al riparo da possibili fonti di ricontaminazione.

Garanzia:

DENTO-PREP™ è coperto da una garanzia di due anni sui materiali e sulla costruzione. La punta non è coperta dalla garanzia.

RONVIG declina qualsiasi responsabilità per danni o perdite causati da un uso improprio o da una manutenzione non conforme alle precedenti istruzioni.



RONVIG Dental Mfg. A/S

Gl. Vejlevej 59 • DK-8721 Daugaard • Danimarca

Tel.: +45 70 23 34 11 • Fax: +45 76 74 07 98 • E-mail: export@ronvig.com • www.ronvig.com



2460



IVAN ILIC' S.r.l.

Via L. Muratori, 46/11 - 20135 Milano (Italy)

TEL: +39 02 55 016 500 • 02 36 512 990

www.ilicdental.com | ilic@ilicdental.com